

こんにちは、営業2部一宮営業所の林です。猛暑が続いていますが、水分補給を十分して乗り切っていきましょう。私は、最近乗馬を始めようと、無料乗馬体験に行ってきました。軽い気持ちで参加したのですが、500Kgを超える元競走馬に圧倒されました。乗せてもらったのは、17才(人間でいうと80才程度)のおじいちゃんでしたが、初心者にはちょうど良い乗り心地でした。聞くと若い馬だと勝手に走り出して危ないとか…。乗馬はインナーマッスルが鍛えられとても健康に良いそうです。しかも屋外でストレス発散に最適でした。みなさまも、ぜひ、おすすめです。

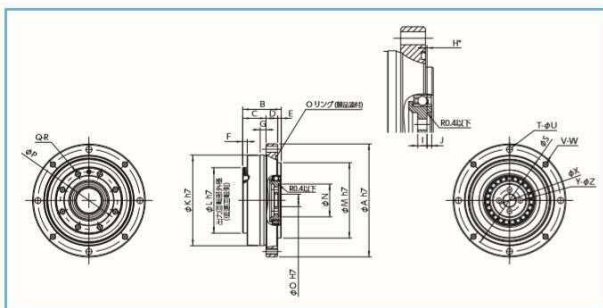
◇◇ハーモニックドライブ®によるコストダウン提案◇◇

C O S T - D O W N

## 超軽量・扁平ユニット CSF-ULW シリーズ 【新製品】



外形図



CSF-2XH シリーズと比較し、全長:約23%減の超扁平を実現、許容モーメント荷重も約2倍を実現しました。

寸法表		【単位: mm】													
径番	型号	φA	B	C	D	E	F	G	H*	I	J	φK	φL	φM	φN
8		54	19.0	12.3	5.0	1.7	2.5	2.5	0.65 <sub>±0.02</sub>	2.0	0.65	41.5	28.5	34	12.5
11		63	21.5	13.0	6.5	2.0	2.5	3.3	0.35 <sub>±0.02</sub>	2.4	1.25	50.5	36.5	42	18.2
径番	型号	φO	φP	Q	R	φS	T	U	V	W	X	Y	Z	質量(g)	
8		3	24.5	6	M3	48	4	3.4	4	M3	7.5	4	2.4	90	
11		7	32.0	8	M3	57	4	3.4	4	M3	12	4	2.9	150	

◇◇今月のワンポイント技術情報◇◇

O N E - P O I N T

## 大好評！深紫外線 UV-C(LED) 採用 空気清浄機



深紫外線 UV-C(LED)採用の空気清浄機「シーガイーネ」は、深紫外線 UV-C の効果により、非常に強い殺菌効果が期待できます。また、通常運転で、30dB 以下の静音設計なので、受付・商談スペースなどにも最適です。羽根田商会では、空気清浄機の他、マスク・アルコール除菌剤・しきり板・光触媒塗料など、コロナウィルス対策製品を拡充しています。詳しくはホームページまで (<http://www.haneda-shokai.co.jp>)

「シーガイーネ」の在庫状況は、日々変わりますが、9月1日時点で300台。売り切れ次第、入荷待ち(2週間程度)になります。

◆◆今月の最新技術情報◆◆

PROPOSAL

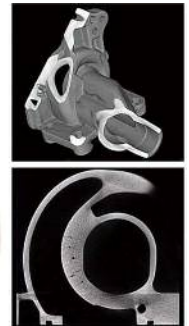
省人化に最適！楽～ラント

280 万円 CT スキャン

手間がかかる水溶性クーラント液を自動で供給します。指定した濃度で原液を水で希釈します。複数台の工作機に自動供給可能です。万が一の液漏れにも漏洩センサー機能で自動停止します。また、水道法性能基準適合品なので、直接水道配管に接続可能です。



説明動画をホームページに掲載中です。ぜひご覧ください。  
<http://www.haneda-shokai.co.jp/product/316/>



切らずに3Dで縦・横・斜め自在に断面観測ができるX線非破壊検査装置。医療現場で使われているCT技術をそのままに、めちゃんこ安く作りました。X線作業主任者資格不要です。撮影実績：アルミダイカスト、樹脂・プラスチック製品、ゴム製品、加工食品、化粧品など。詳細はこちら <http://rfsystemlab.com/>

◆◆羽根田商会 イベント情報◆◆

EVENT

出張展示会・WEBセミナー 開催いたします

大規模展示会の中止・出張の自粛など、新製品を知る機会が減っているのではないのでしょうか？

羽根田商会では、メーカー様の協力のもと出張展示会やWEBセミナーを随時開催しています。

8月は、K社様で出張展示会を開催し15名の方にご参加いただきました。密を避けるため順次デモ機使ってご説明させていただきました。また、WEBセミナーでは、接着剤(LOCTITE)のWEBセミナーを開催し50名以上の方にご参加いただきました。

ぜひ、お声掛けください。デモ機を持って伺います。



◆◆編集後記◆◆

羽根田商会テクニカルニュースをいつもお読み頂きありがとうございます。今後もさらに皆さんにメリットのある情報をお届けできるよう毎回充実した内容を発信していきたいと思っております。皆様のご意見、ご感想をぜひお聞かせ下さい。こんな技術、商品はないだろうか？コストダウンのヒントが欲しい！といった内容など、FAXやメールでお気軽にお送り下さい。それでは次号でお会いしましょう。【担当：木村】

コストダウン情報満載 羽根田商会テクニカルニュース

発行：株式会社羽根田商会

〒460-0011 愛知県名古屋市中区大須 3-40-12

オフィシャルホームページ：<http://www.haneda-shokai.co.jp>

TEL：(052)251-6351 FAX：(052)251-6459

担当：E-mail：[kimura@haneda-shokai.co.jp](mailto:kimura@haneda-shokai.co.jp)

営業拠点：名古屋・豊田・一宮・東京・厚木・東北・タイ・インドネシア