

羽根田商会テクニカルニュース

◆◆今月のコラム◆◆

C O L U M N

2017年10月号 Vol. 98

みなさんこんにちは。今月は営業2部(名古屋)の川合が担当いたします。朝晩冷える日が多くなってまいりましたが、いかがお過ごしでしょうか。私は最近そばにはまっております。長野を訪れた際に食べて以来、自宅でもそばを食べるようになりました。

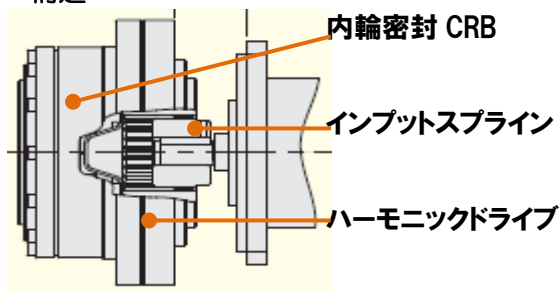
そばには動脈硬化予防や、血圧を下げる効能、疲労回復や精神を安定させる効能、ほかにもよい効能が多数ございます。みなさんも、そばを食べて体の内側から健康になりましょう。

◆◆ハーモニックドライブ®によるコストダウン提案◆◆

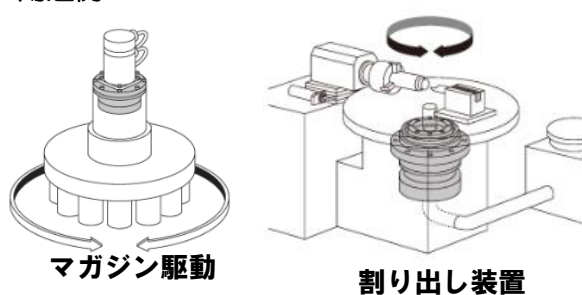
C O S T - D O W N

ハーモニックドライブ®密封構造型フルユニットタイプ

■構造

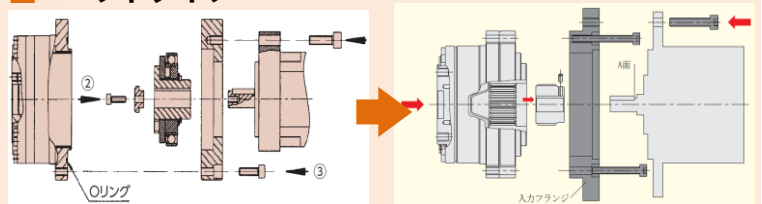


■用途例



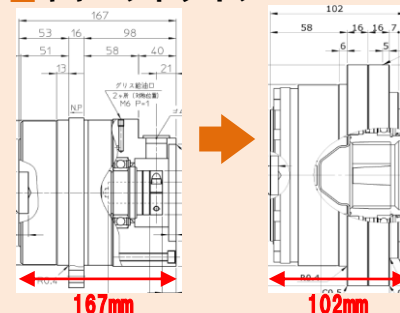
〈〈従来シリーズとの比較〉〉

■ユニットタイプ



部品点数削減、組付け工数削減が削減可能！！

■ギヤヘッドタイプ



**・軸方向のサイズ
ダウンが可能！
(約40%削減)**

**・設計の自由度の
向上！！**

◆◆今月のワンポイント技術情報◆◆

O N E - P O I N T

耐震対策にアンカーボルト不要の接着方式を！！



レベルアジャスター付きの機器を床に固定

品番: MS-3053

リンクレベルアジャスターストッパーS3

●アンカーボルトを使わずに接着固定できます。



設備の耐震対策はアンカーボルトで床に固定する方法が一般的ですが、このリンクテック21の製品は床に穴を空けず接着固定が可能です。取付、取外しが簡便で、レイアウト変更を容易に行う事が出来ます。豊富な製品群で、あらゆる設備の耐震対策に対応します。

◆◆今月の最新技術情報◆◆

PROPOSAL

トルク測定機能付きギヤードサーボモータ UNISERVO

ギヤードサーボモータの出力軸にトルク測定機能を内蔵することで新しいトルクサーボを実現!!

出力軸トルク測定機能付きギヤードサーボモータ

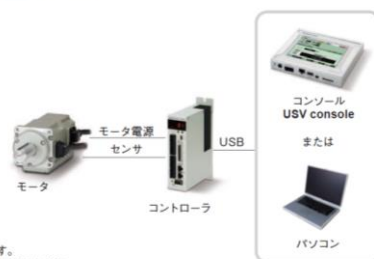
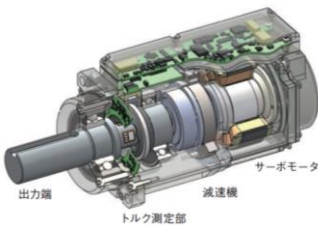
UNISERVO
ユニサーボ



- 高分解能・高速応答の回転トルクメータを出力軸に装備
実測トルクによるシンプル・高速・高精度なトルク制御
- 減速機付なので、コンパクトで大トルク
- 10000倍のダイナミックレンジにより、大容量でも微細なトルクレンジを実現

構造

接続・通信



ユニサーボは出力軸にトルク測定機能を内蔵したギヤードサーボモータです。出力軸のトルクを高速・高精度に測定し、実トルクに基づく制御を行うことができます。

◆出力軸のトルクが測れると何ができる？

- ・トルク制限
⇒ 捲き込まれ時に安全に停止
- ・ゼロトルク制御
⇒ ダイレクトティーチングが可能
- ・コンプライアンス制御
⇒ 人が力を作用させるのと似た特性

◆◆羽根田商会 イベント情報◆◆

EVENT

メカトロテックジャパン 2017 羽根田商会ブースへご来場下さい!!



日時 : 2017年10月18日(水)~21日(土)
場所 : ポートメッセ名古屋 ブース: 1C02

◆展示内容

- ・超音波・メタル・電磁誘導ウエルダー (精電舎)
 - ・メカトロニクスレンチ (アトラスコプコ)
 - ・パラレルリンクロボット (山洋電気)
 - ・エレスリンダー (IAI)
 - ・電気集塵機 (SMOG-HOG)
- ※全てデモ機展示致します。

◆◆編集後記◆◆

羽根田商会テクニカルニュースをいつもお読み頂きありがとうございます。今後もさらに皆さんにメリットのある情報をお届けできるよう毎回充実した内容を発信していきたいと思っております。皆様のご意見、ご感想をぜひお聞かせ下さい。こんな技術、商品はないだろうか？コストダウンのヒントが欲しい!といった内容など、FAXやメールでお気軽にお送り下さい。それでは次号でお会いしましょう。【担当:坂口】

コストダウン情報満載 羽根田商会テクニカルニュース

発行: 株式会社羽根田商会

〒460-0011 愛知県名古屋市中区大須 3-40-12
TEL: (052)251-6351 FAX: (052)251-6459

オフィシャルホームページ: <http://www.haneda-shokai.co.jp>
担当: 坂口 E-mail: sakaguchi@haneda-shokai.co.jp

営業拠点 : 名古屋・豊田・東京・厚木・東北(福島)・タイ・インドネシア・中国